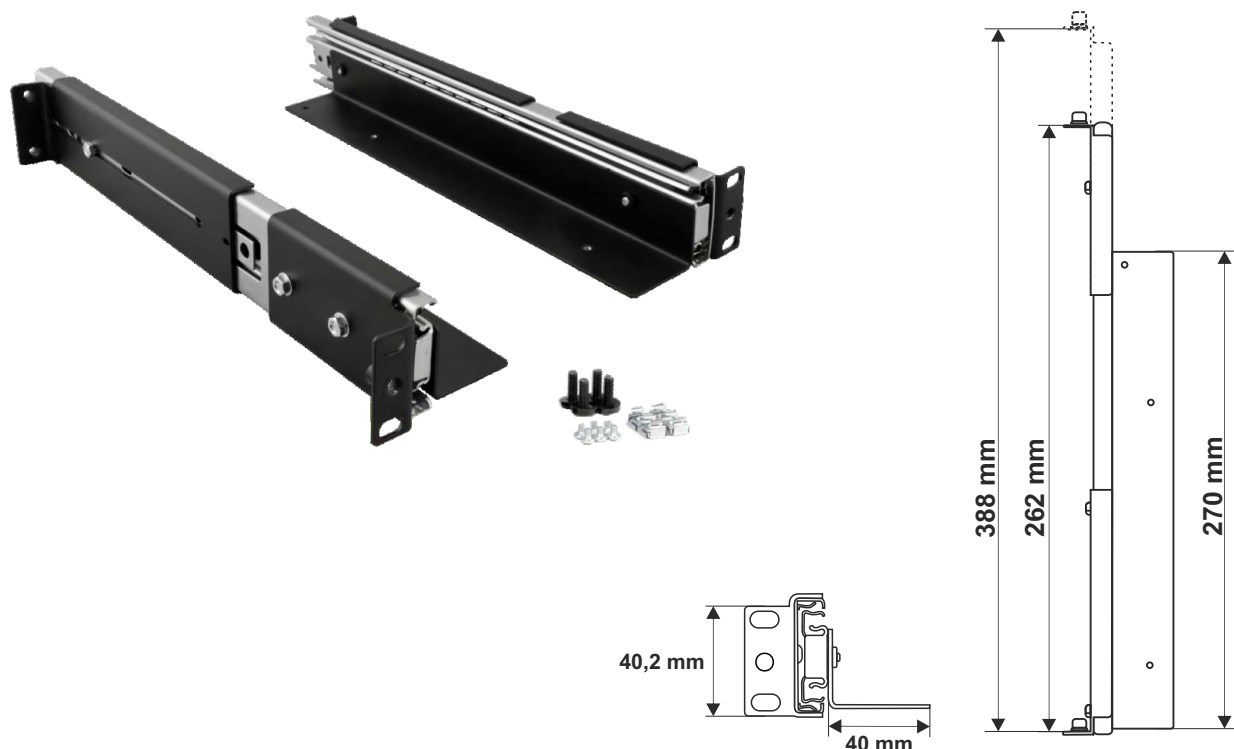


KOD: **ARAS450** v.1.0/1

PL

NAZWA: Szyny do obudów ARAD do szaf RACK19" o głębokości 450mm



PRZEZNACZENIE

Szyna typu ARAS450 przeznaczona jest do zamontowania obudowy RACK typu ARAD2S/ ARAD3S/ ARAD4S w szafie RACK19" o głębokości 450mm.

DANE TECHNICZNE

Wymiary montażowe:	H=1U, D=262+388 [mm, +/-2]
Waga netto/brutto:	1,65 / 1,80 [kg]
Wykonanie:	- blacha DC01, grubość 1mm, RAL9005 - szyny - pełny wysuw
Obciążenie statyczne:	30kg
Uwagi:	- mocowanie czteropunktowe doczołowe do profili RACK + wsparcie w tylnych i przednich profilach RACK - w komplecie 4 śruby M6 + koszyki - w komplecie 4 śruby M4 - do przykręcenia obudowy RACK
Zastosowanie:	do wewnątrz
Deklaracje, gwarancja:	CE, 2 lata od daty produkcji