



INSTRUKCJA MONTAŻU POLSKI

Kod: **ARAS450**

Nazwa: **Szyny do obudów ARAD do szaf RACK19"**
o głębokości 450mm

IP20

RoHS

IM ARAS450

Wydanie: 1 z dnia 30.01.2017
Zastępuje wydanie: -----

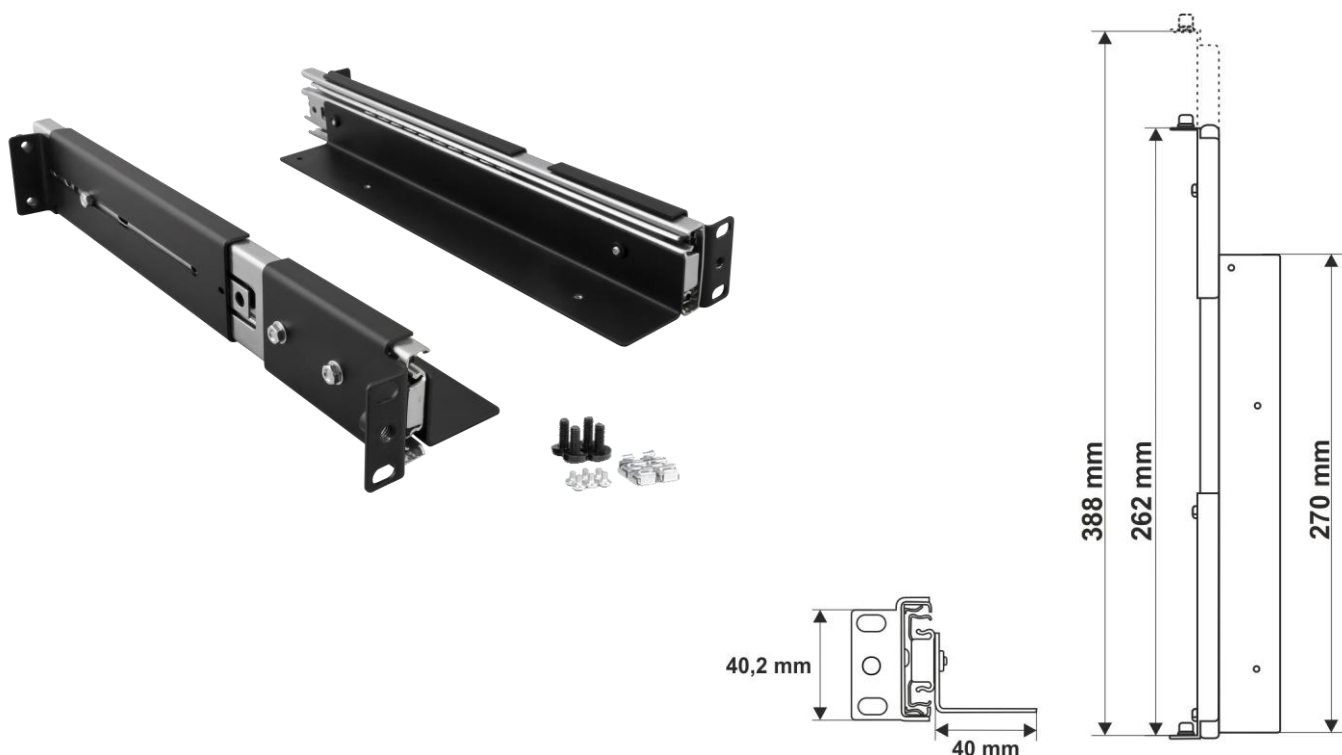
PL

1. Przeznaczenie:

Szyna typu ARAS450 przeznaczona jest do zamontowania obudowy RACK typu ARAD2S/ ARAD3S/ ARAD4S w szafie RACK19" o głębokości 450mm.

2. Parametry techniczne

PARAMETRY TECHNICZNE	
Wymiary montażowe:	H=1U, D=262÷388 [mm, +/-2]
Waga netto / brutto:	1,65 / 1,80 [kg]
Wykonanie:	- blacha DC01, grubość 1mm, RAL9005 - szyny - pełny wysuw
Obciążenie statyczne:	30kg
Uwagi:	- mocowanie czteropunktowe doczołowe do profili RACK + wsparcie w tylnich i przednich profilach RACK - w komplecie 4 śruby M6 + koszyki - w komplecie 4 śruby M4 - do przykręcenia obudowy RACK do wewnątrz
Zastosowanie:	do wewnątrz
Deklaracja, gwarancja:	CE, 2 lata od daty produkcji

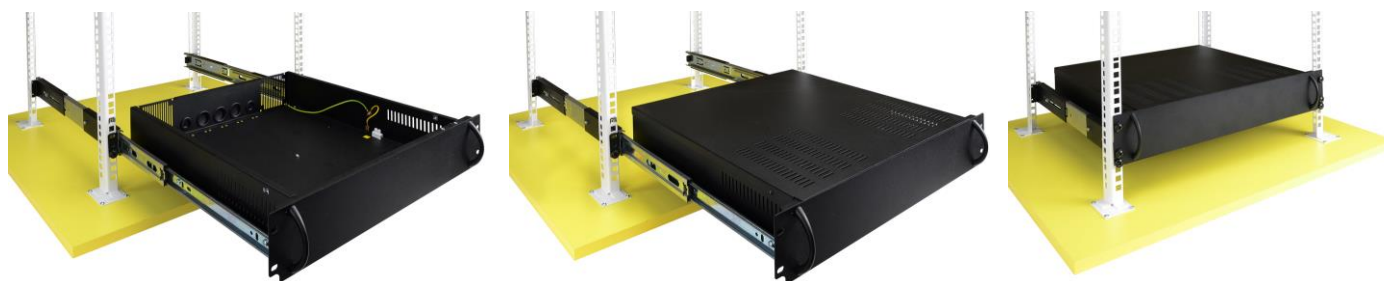


3. Montaż:

3.1. Do szafy RACK zamontować koszyki pod śruby M6 tak jak na rysunku poniżej oraz zamontować szyny typu ARAS. Zwrócić uwagę na poprawne zamontowanie w poziomie szyny oraz wyregulowanie jej długości między przednim a tylnym profilem RACK.



3.2. Na wysunięte szyny ARAS położyć obudowę ARAD a następnie od wnętrza obudowy przykręcić szyny śrubami M4 (w komplecie z szynami ARAS). Obudowa montowana jest do RACK-ów od czoła 4 śrubami M6.



[Ogólne warunki gwarancji](#)

Ogólne warunki gwarancji dostępne na stronie www.pulsar.pl

PRODUCENT

Pulsar

Siedlec 150,
32-744 Łapczyca

Tel. (+48) 14-610-19-40, Fax. (+48) 14-610-19-50

e-mail: biuro@pulsar.pl, sales@pulsar.pl

http:// www.pulsar.pl, www.zasilacze.pl