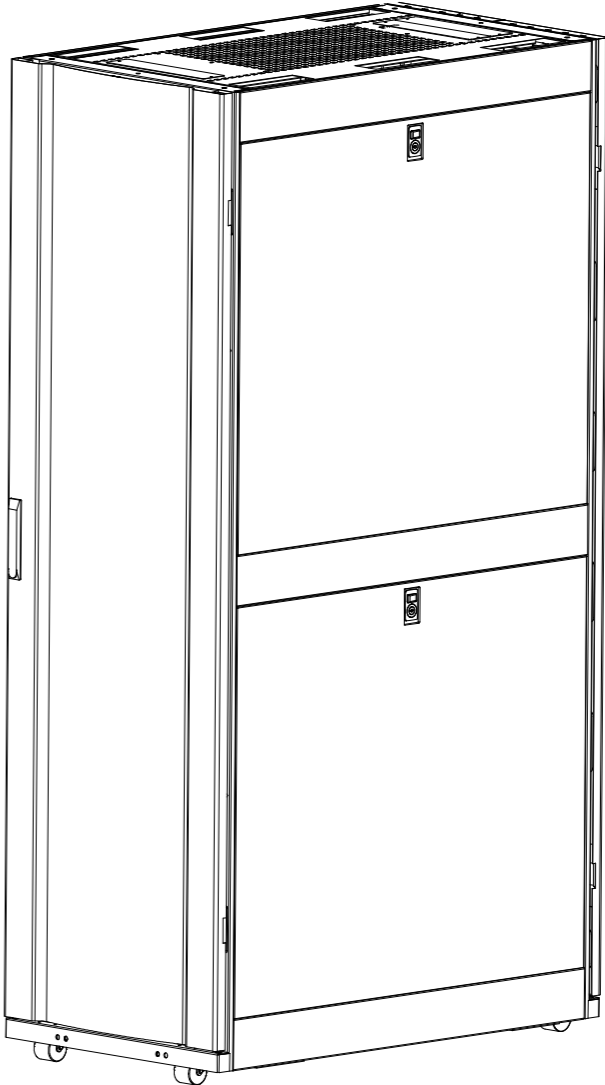
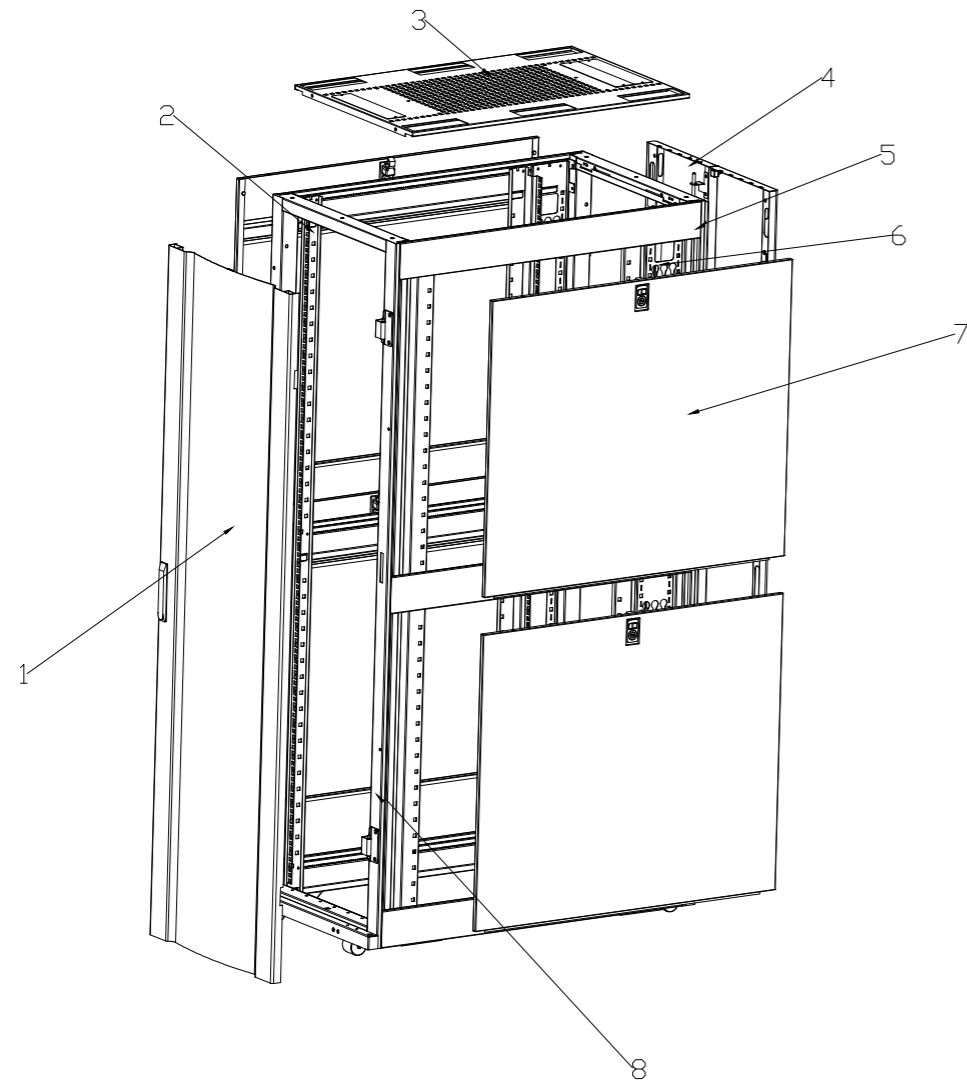


Instrukcja instalacji



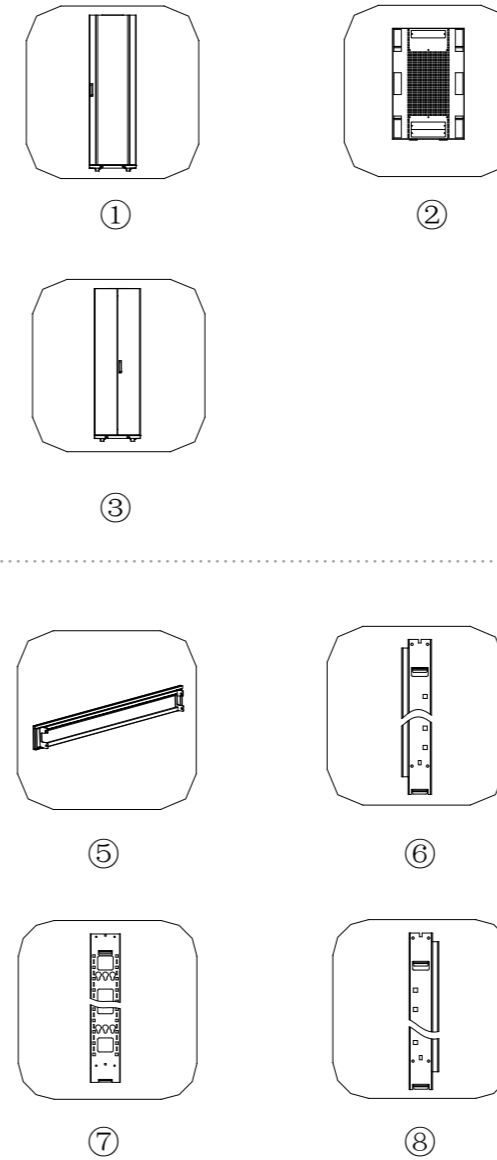
Komponenty szafy



- ① Drzwi przednie
- ② Szyna pionowa
- ③ Płyta górna
- ④ Drzwi tylne

- ⑤ Wspornik poziomy
- ⑥ Organizator kabli
- ⑦ Panel boczny
- ⑧ Ościeżnica

Zawartość opakowań



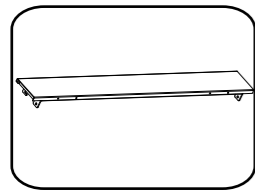
Karton A	Lista części	Ilość
①	Drzwi przednie z ościeżnicą	1
②	Płyta górna	1
③	Drzwi tylne z ościeżnicą	1

Karton B	Lista części	Ilość
⑤	Wspornik poziomy	6
⑥	Szyna pionowa, lewa	2
⑦	Organizer kabli	2
⑧	Szyna pionowa, prawa	2

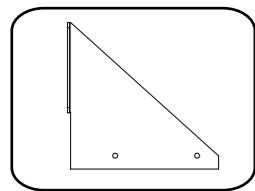
Karton C	Lista części	Ilość
⑨	Panel boczny	4

Część 1: Montaż obudowy

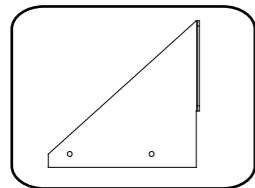
Krok 1. Połącz wsporniki narożne z dolnymi belkami za pomocą 2 szt. wkrętów samogwintujących M5



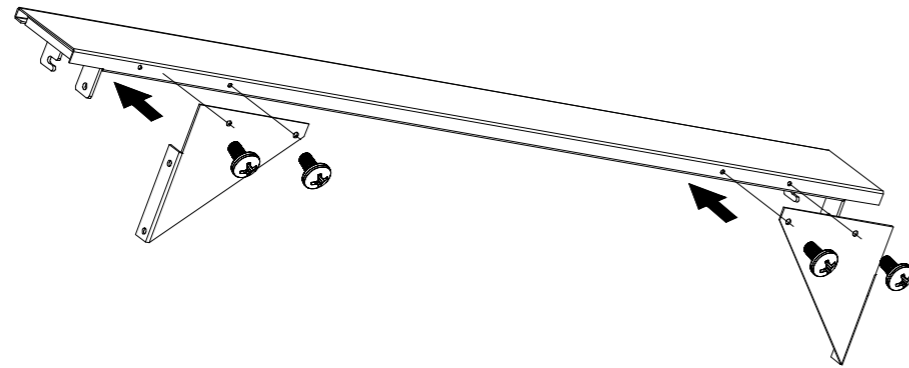
1szt.



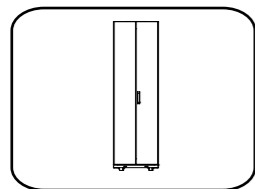
1szt.



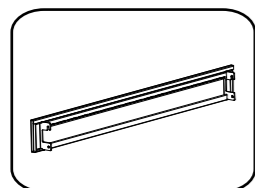
1szt.



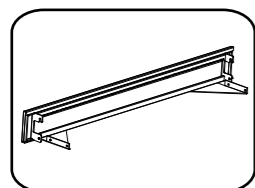
Krok 2. Połącz każdą z 6 belek z tylnymi drzwiami za pomocą śrub z gniazdem sześciokątnym M6



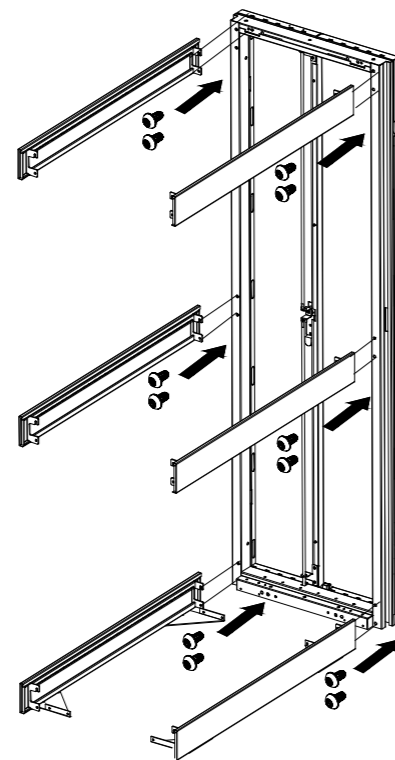
1szt.



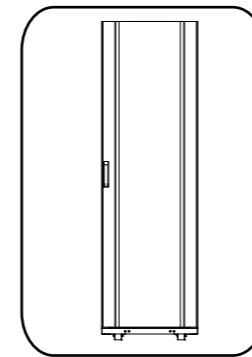
4szt.



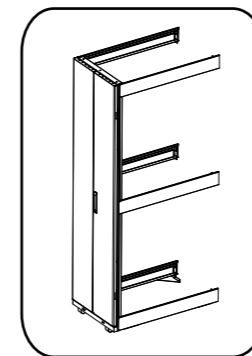
2szt.



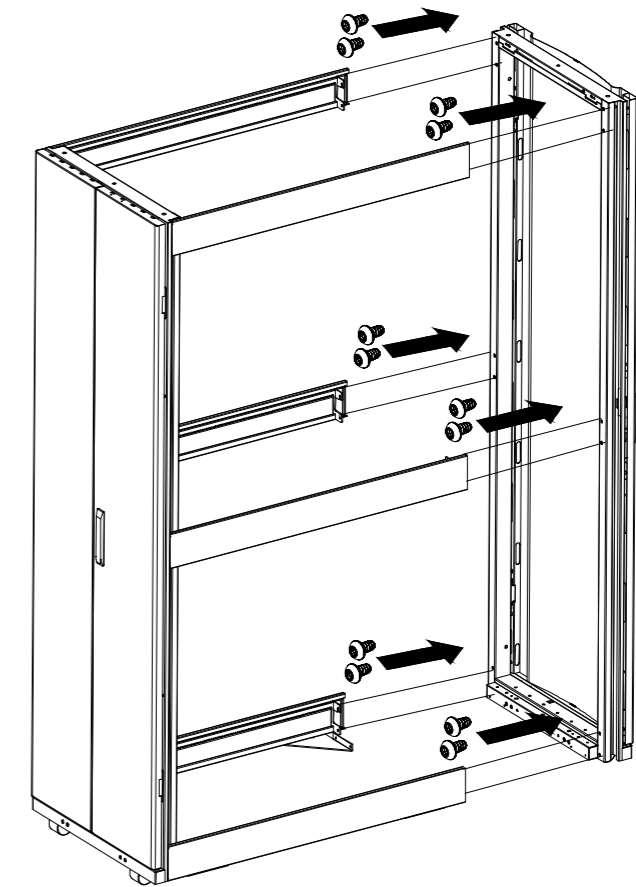
Krok 3. Przymocuj każdą z 6 belek z kroku 2 do przednich drzwi za pomocą 2 śrub z gniazdem sześciokątnym M6



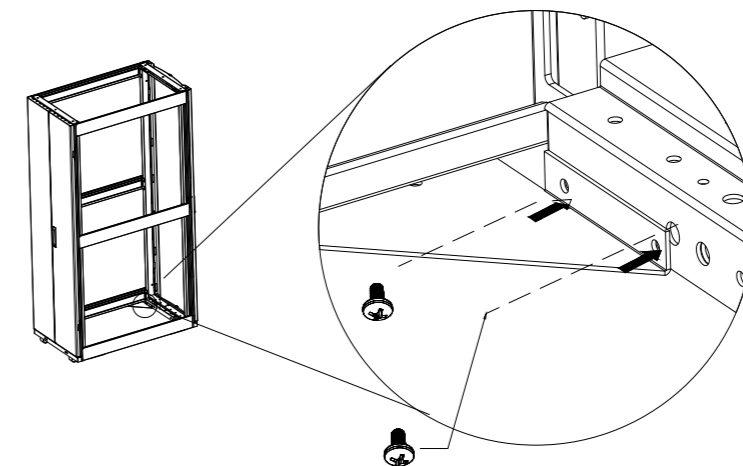
1szt.



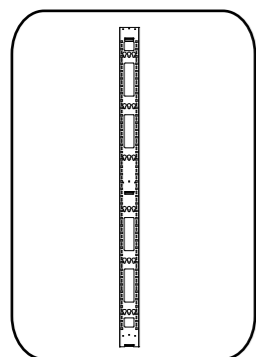
1szt.



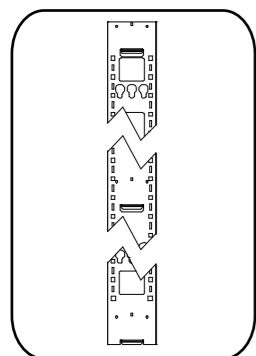
Krok 4. Przymocuj wsporniki narożne z kroku 1 do frontu za pomocą 2 wkrętów samogwintujących M5



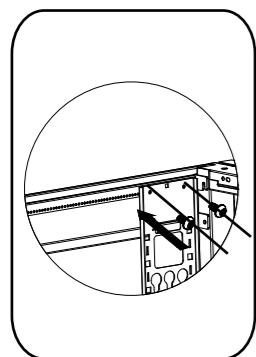
Krok 5. Użyj podkładek zębatych i wkrętów samogwintujących M4, zainstaluj organizer na belce.



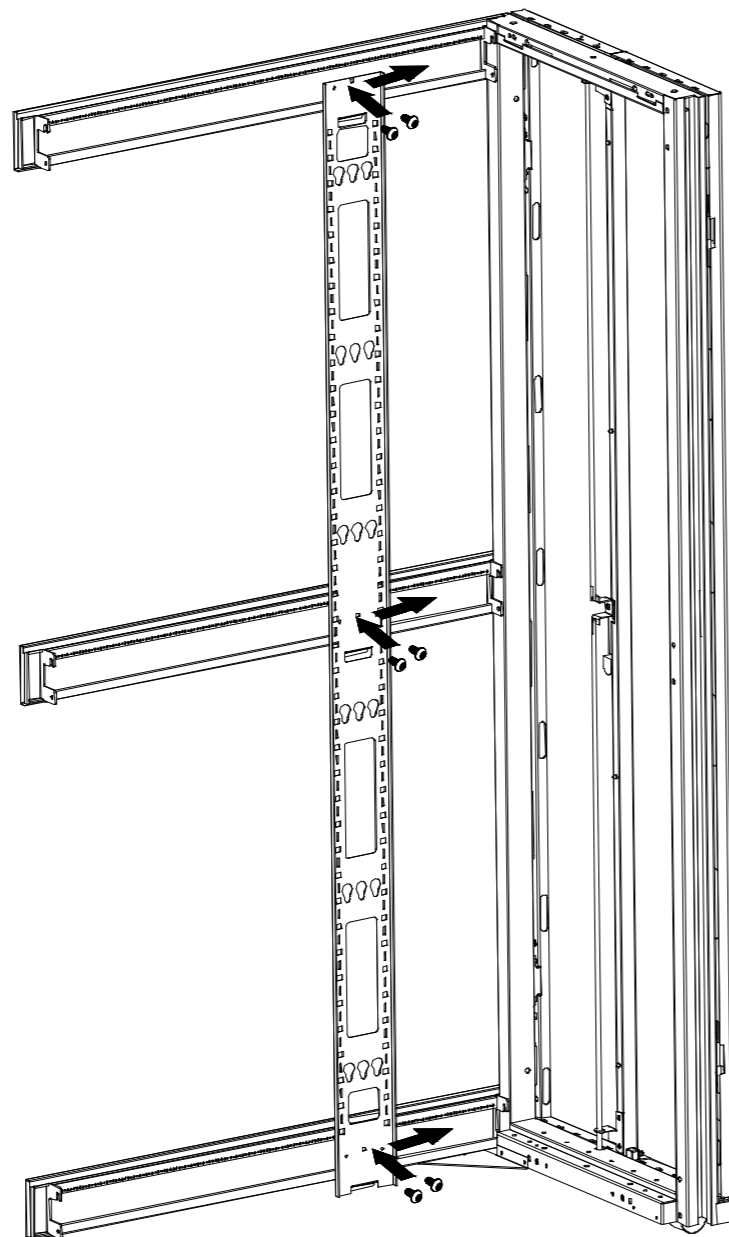
2szt.



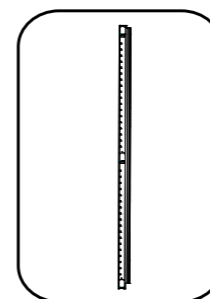
1szt.



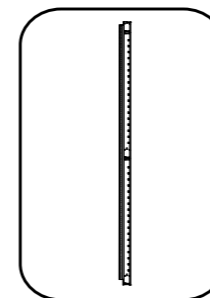
1szt.



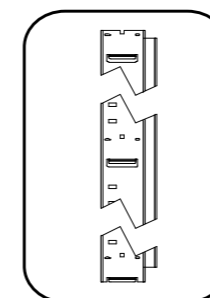
Krok 6. jak w kroku 5. Przymocuj szyny do belki montażowej za pomocą podkładek zębatych i wkrętów samogwintujących M4.



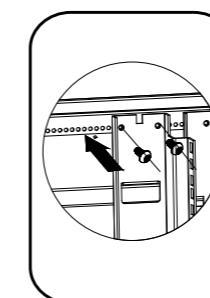
2szt.



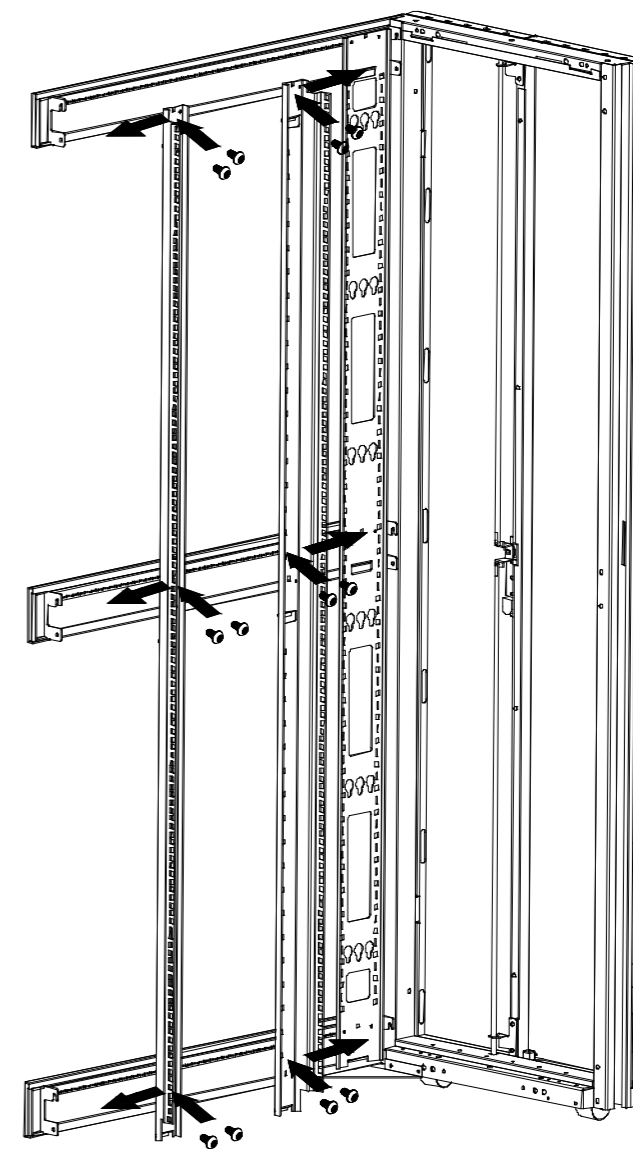
2szt.



1szt.

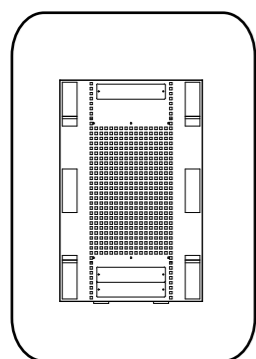


1szt.

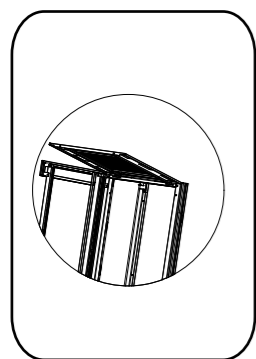


Krok 7. Trzymając górną pokrywę, umieść 2 zaczepy w pobliżu tylnej części górnej pokrywy w otworach w ramie obudowy. Pociągnij panel dachowy w dół, aż znajdzie się blisko ramy obudowy.

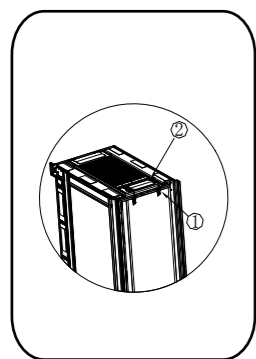
Krok 8. Otwórz zatrzask panelu bocznego, przesuwając go w dół, a następnie zainstaluj panele boczne w ramie.



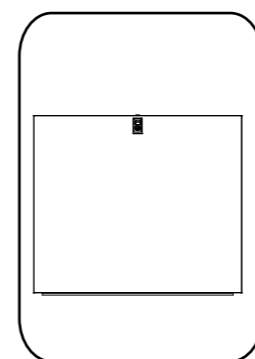
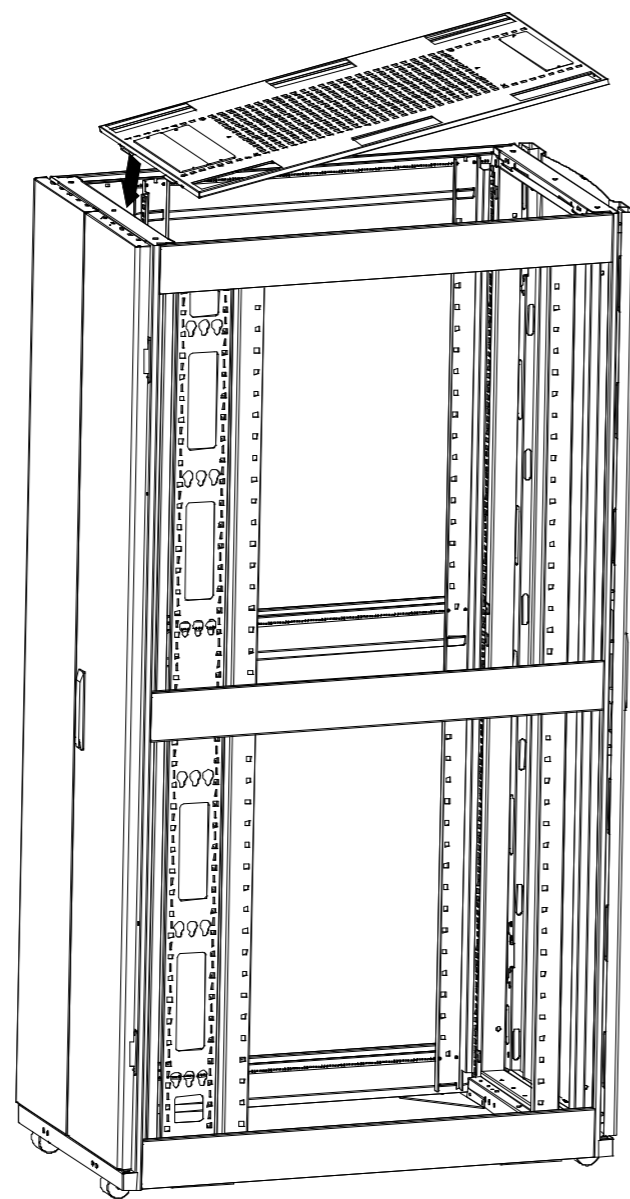
1 szt.



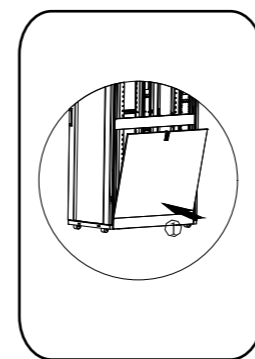
1 szt.



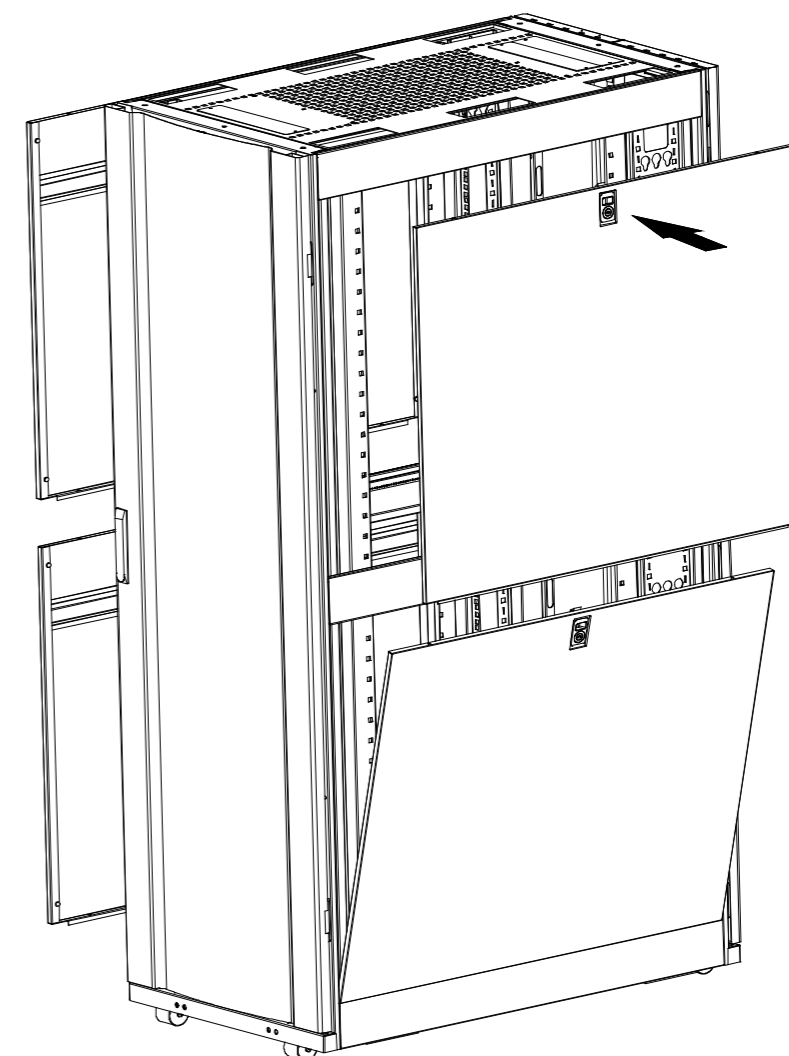
1 szt.



4 szt.



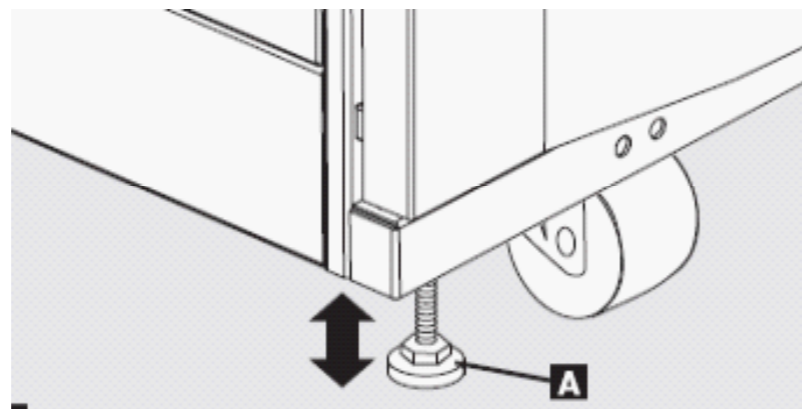
1 szt.



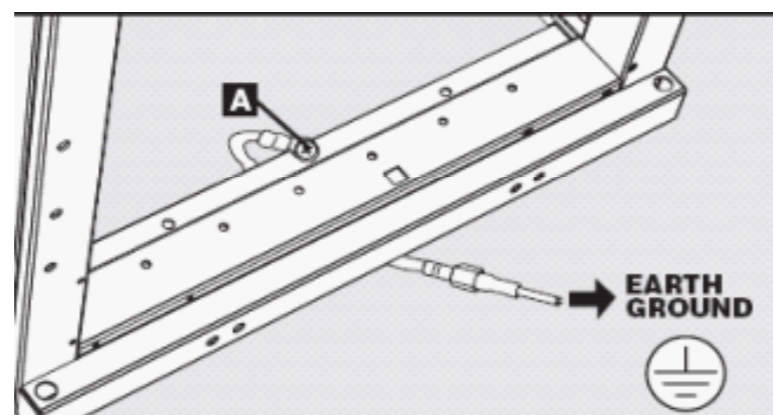
Część 2: Konfiguracja obudowy

Krok 1. Umieszczenie: Użyj kółek, aby przesunąć obudowę na niewielką odległość po płaskiej, gładkiej i stabilnej powierzchni, popychając urządzenie, należy je przenieść w pobliżu miejsca instalacji.

Krok 2. Poziomowanie: Po umieszczeniu obudowy we właściwym miejscu, używając nóżek poziomujących na 4 rogach do wyważenia urządzenia na podłodze, przed przystąpieniem do montażu sprzętu upewnij się, że obudowa jest wyważona.



Krok 3. Połączenie uziemiające: Upewnij się, że wszystkie części obudowy są prawidłowo połączone i uziemione z ramą obudowy, a następnie podłącz jedno z wyznaczonych miejsc uziemienia (dwie gwintowane wkładki M6 na ramie przednich/tylnych drzwi) bezpośrednio do obiektu uziemienia z przewodem 8AWG. Nie używaj obudowy bez uziemienia.



Krok 5. Instalacja sprzętu: Nie instaluj żadnego sprzętu, dopóki nie ustabilizujesz urządzenia. Zainstalować cięższy sprzęt najpierw w kierunku dolnej części obudowy. Zainstalować sprzęt od dołu urządzenia, a następnie w kierunku góry.